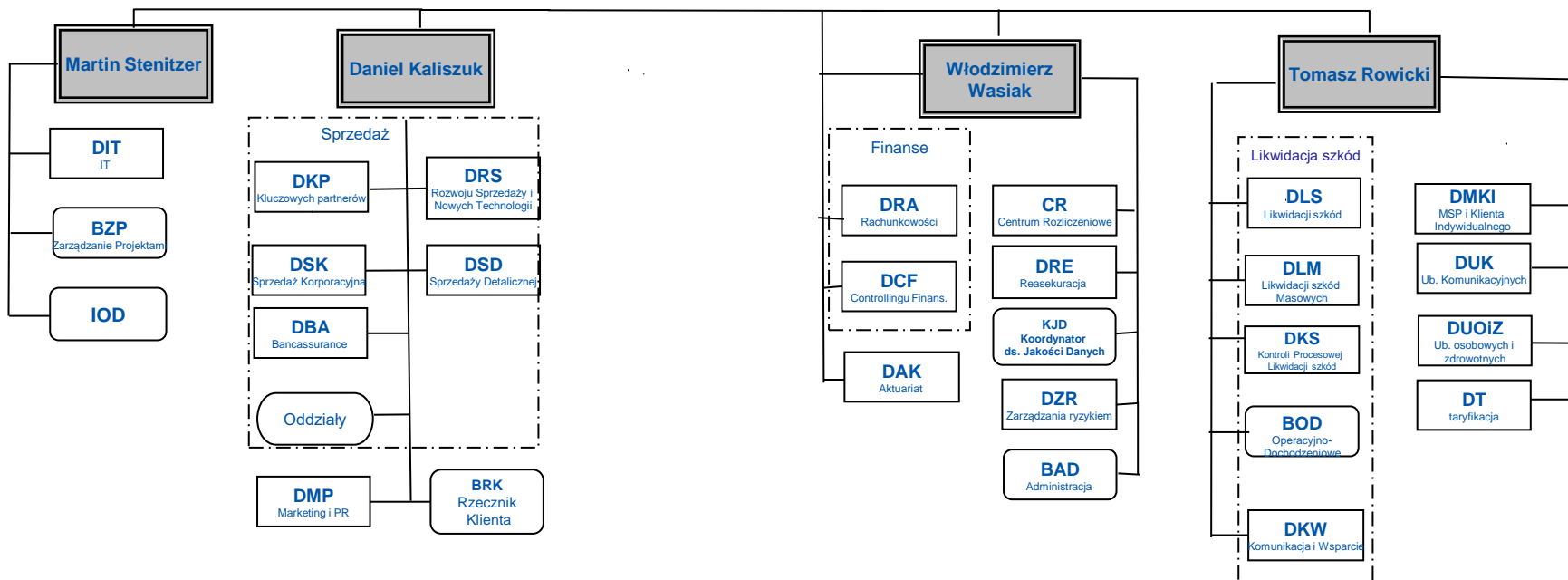
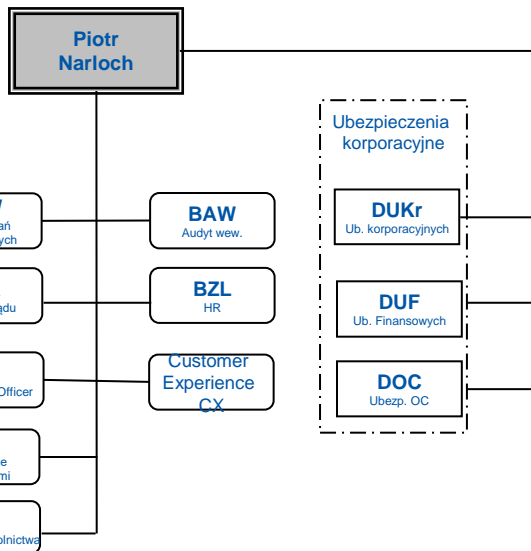


InterRisk TU S.A. Vienna Insurance Group

Schemat organizacyjny

Obowiązuje od 23 listopada 2022 r.



LP.	Skrót	Pełna nazwa jednostki organizacyjnej
1	IOD	Inspektor Ochrony Danych
2	BAW	Biuro Audytu Wewnętrznego
3	BZA	Biuro Zarządu
4	BAD	Biuro Administracji
5	BOD	Biuro Operacyjno - Dochodzeniowe
6	BZP	Biuro Zarządzania Projektami
7	DRE	Departament Reasekuracji
8	BPW	Biuro Postępowań Wewnętrznych
9	BZI	Biuro Zarządzania Inwestycjami
10	BZL	Biuro Zasobów Ludzkich
11	BUR	Biuro Ubezpieczeń Rolnictwa
12	CR	Centrum Rozliczeniowe
13	CO	Compliance Officer
14	DAK	Departament Aktuariatu
15	DCF	Departament Controllingu Finansowego
16	DT	Departament Taryfikacji
17	DMP	Departament Marketingu i Public Relations
18	DIT	Departament Informatyki
19	DLS	Departament Likwidacji Szkód
20	DLM	Departament Likwidacji Szkód Masowych
21	DKS	Departament Kontroli Procesowej Likwidacji Szkód
22	DOC	Departament Ubezpieczeń Odpowiedzialności Cywilnej
23	DRA	Departament Rachunkowości
24	DSK	Departament Sprzedaży Korporacyjnej
25	DKP	Departament Kluczowych Partnerów
26	DSD	Departament Sprzedaży Detalicznej
27	DRS	Departament Rozwoju Sprzedaży i Nowych Technologii
28	DBA	Departament Bancassurance
29	DMKI	Departament MSP i Klienta Indywidualnego
30	DUOiZ	Departament Ubezpieczeń Osobowych i Zdrowotnych
31	DUF	Departament Ubezpieczeń Finansowych
32	DUK	Departament Ubezpieczeń Komunikacyjnych
33	DUKr	Departament Ubezpieczeń Korporacyjnych
34	DZR	Departament Zarządzania Ryzykiem
35	DKW	Departament Komunikacji i Wsparcia
36	KJD	Koordinator ds. Jakości Danych

Legenda

LP.	Skrót	Pełna nazwa jednostki organizacyjnej
37	CX	Manager ds. Customer Experience
38	BRK	Biuro Rzecznika Klienta