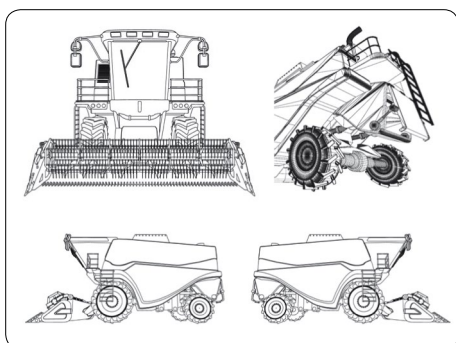




Pakiet **Agrocasco+**



Jak prawidłowo wykonać zdjęcia pojazdów rolniczych przy ubezpieczeniu Agrocasco



4 zdjęcia **przód i tył oraz każdy bok** pojazdu rolniczego

Zrób zdjęcie prostopadle do czoła i tyłu pojazdu. Widoczny powinien być przód i tył pojazdu wraz z tablicami rejestracyjnymi, jeśli pojazd rolniczy podlega rejestracji.

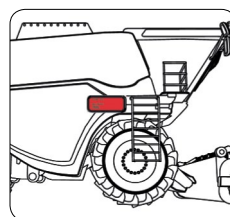
Kolejne dwa zdjęcia wykonaj prostopadle do prawego i lewego boku pojazdu rolniczego.

1 zdjęcie **numer VIN / tabliczka znamionowa***

Zrób zdjęcie pola z numerem VIN / tabliczka znamionowa.

Tabliczka znamionowa najczęściej jest przymocowana nitami do powierzchni kabiny. W przypadku ciągników tabliczka może znajdować się również w środku kabiny, a w kombajnach najczęściej występuje na prawym boku pojazdu.

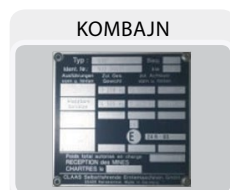
*) Każdy producent maszyn rolniczych ma inną specyfikę umieszczenia tabliczek znamionowych.



CIĄGNIK



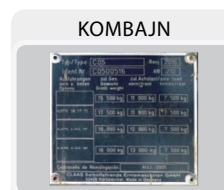
Tył – tabliczka.



KOMBAJN



Prawy bok.
Tabliczka znamionowa.



KOMBAJN



Prawy bok.
Pod kabiną.



1 zdjęcie **kabina**

W przypadku pojazdów z kabiną zrób zdjęcie **wnętrza kabiny**.

Widoczne powinno być wnętrze całej kabiny wraz z szybą oraz licznikiem godzin pracy maszyny.

4 zdjęcia **ogumienie**

W przypadku kombajnu wykonaj **zdjęcia 4 kół** z widocznym i czytelnym oznaczeniem daty produkcji ogumienia, który znajduje się na boku opony i składa się z czterech cyfr, z których dwie pierwsze oznaczają tydzień roku, a dwie pozostałe rok produkcji (np. „0120” oznacza 1 tydzień 2020 roku).

Jeśli opony mają uszkodzenia eksploatacyjne należy je również udokumentować na zdjęciach.

